

ΑΡΧΗ 1ΗΣ ΣΕΛΙΔΑΣ

ΕΠΑΝΑΛΗΠΤΙΚΕΣ ΠΑΝΕΛΛΑΔΙΚΕΣ ΕΞΕΤΑΣΕΙΣ

Γ΄ ΤΑΞΗΣ ΗΜΕΡΗΣΙΟΥ ΚΑΙ Δ΄ ΤΑΞΗΣ ΕΣΠΕΡΙΝΟΥ ΓΕΝΙΚΟΥ ΛΥΚΕΙΟΥ

ΤΕΤΑΡΤΗ 6 ΣΕΠΤΕΜΒΡΙΟΥ 2017 - ΕΞΕΤΑΖΟΜΕΝΟ ΜΑΘΗΜΑ:

ΦΥΣΙΚΗ ΠΡΟΣΑΝΑΤΟΛΙΣΜΟΥ

ΣΥΝΟΛΟ ΣΕΛΙΔΩΝ: ΕΠΤΑ (7)

**ΘΕΜΑ Α**

Να γράψετε στο τετράδιό σας τον αριθμό καθεμιάς από τις παρακάτω ημιτελείς προτάσεις **A1** έως και **A4** και δίπλα του το γράμμα που αντιστοιχεί στο σωστό συμπλήρωμά της.

**A1.** Κατά τη σύνθεση δύο απλών αρμονικών ταλαντώσεων ίδιας διεύθυνσης, που γίνονται γύρω από την ίδια θέση ισορροπίας, με το ίδιο πλάτος  $A$  και συχνότητες  $f_1$  και  $f_2$  δημιουργείται σύνθετη κίνηση, η οποία παρουσιάζει διακροτήματα. Η περίοδος του διακροτήματος είναι ίση με

α.  $T = \frac{1}{|f_1 - f_2|}$

β.  $T = \left| \frac{1}{f_1} - \frac{1}{f_2} \right|$

γ.  $T = |f_1 - f_2|$

δ.  $T = \frac{1}{2|f_1 - f_2|}$

**Μονάδες 5**

**A2.** Δύο υλικά σημεία τα οποία βρίσκονται μεταξύ δύο διαδοχικών δεσμών ενός ελαστικού μέσου στο οποίο έχει δημιουργηθεί στάσιμο κύμα, έχουν

α. ίδιο πλάτος ταλάντωσης.

β. διαφορά φάσης  $\pi$  rad μεταξύ τους.

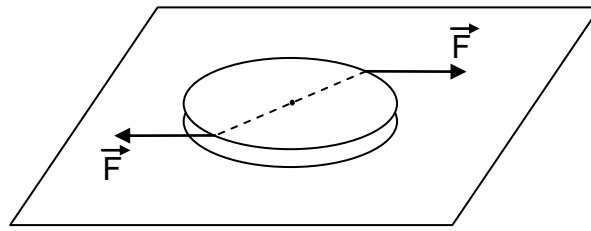
γ. διαφορά φάσης  $\frac{\pi}{2}$  rad μεταξύ τους.

δ. ίδια συχνότητα ταλάντωσης.

**Μονάδες 5**

ΑΡΧΗ 2ΗΣ ΣΕΛΙΔΑΣ

- A3.** Ο ομογενής δίσκος του σχήματος 1 ισορροπεί σε λείο οριζόντιο δάπεδο. Κάποια χρονική στιγμή ασκούμε στον δίσκο ζεύγος δυνάμεων, όπως φαίνεται στο σχήμα 1.



**Σχήμα 1**

Η κίνηση του δίσκου είναι

- α. μόνο στροφική με σταθερή γωνιακή ταχύτητα.
- β. μόνο μεταφορική με σταθερή ταχύτητα.
- γ. μόνο στροφική με σταθερή γωνιακή επιτάχυνση.
- δ. μόνο μεταφορική με σταθερή επιτάχυνση.

**Μονάδες 5**

- A4.** Η εξίσωση της συνέχειας των ιδανικών ρευστών είναι άμεση συνέπεια της αρχής διατήρησης

- α. της ενέργειας.
- β. της ύλης.
- γ. της ορμής.
- δ. της στροφορμής.

**Μονάδες 5**

- A5.** Να χαρακτηρίσετε αν το περιεχόμενο των ακόλουθων προτάσεων είναι **Σωστό** ή **Λάθος**, γράφοντας στο τετράδιό σας τη λέξη **Σωστό** ή **Λάθος** δίπλα στο γράμμα που αντιστοιχεί στην κάθε πρόταση.

- α. Το πλάτος μιας εξαναγκασμένης ταλάντωσης εξαρτάται από τη συχνότητα του διεγέρτη.
- β. Σε κάθε εγκάρσιο κύμα δημιουργούνται πυκνώματα και αραιώματα.
- γ. Το συνολικό έργο της στατικής τριβής στην κύλιση χωρίς ολίσθηση ενός στερεού σώματος είναι ίσο με μηδέν.
- δ. Η πίεση που δημιουργεί ένα εξωτερικό αίτιο σε κάποιο σημείο ενός ακίνητου υγρού μεταφέρεται αναλλοίωτη σε όλα τα σημεία του.
- ε. Σε κάθε φθίνουσα ταλάντωση η περίοδος της ταλάντωσης μειώνεται με τον χρόνο.

**Μονάδες 5**

ΘΕΜΑ Β

**B1.** Δύο σώματα  $\Sigma_1$  και  $\Sigma_2$  με μάζες  $m$  και  $4m$  αντίστοιχα έχουν ίσες κινητικές ενέργειες. Τα σώματα κινούνται σε αντίθετες κατευθύνσεις και συγκρούονται πλαστικά. Ο λόγος της τελικής κινητικής ενέργειας του συστήματος των σωμάτων προς την αρχική κινητική ενέργεια του συστήματος των σωμάτων είναι ίσος με

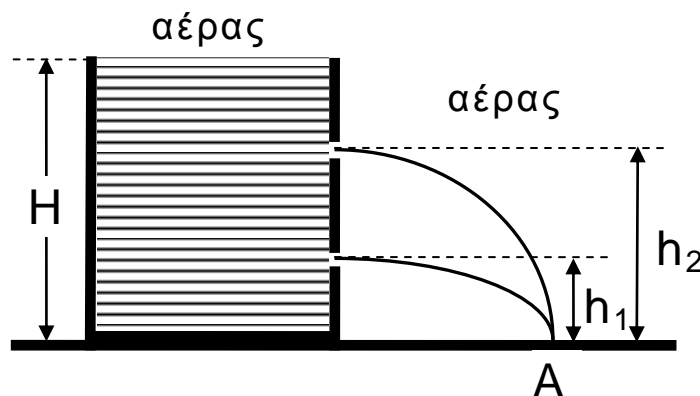
- i.  $\frac{1}{4}$                       ii.  $\frac{1}{5}$                       iii.  $\frac{1}{10}$

α) Να επιλέξετε τη σωστή απάντηση. (μονάδες 2)

β) Να δικαιολογήσετε την επιλογή σας. (μονάδες 6)

Μονάδες 8

**B2.** Ένα δοχείο περιέχει νερό μέχρι ύψους  $H$  και βρίσκεται πάνω σε ένα οριζόντιο δάπεδο. Ανοίγουμε δύο μικρές οπές στο δοχείο σε ύψη  $h_1$  και  $h_2 = 3 h_1$  πάνω από το οριζόντιο δάπεδο, όπως φαίνεται στο σχήμα 2. Οι δύο φλέβες του νερού που εκρέει από τις δύο μικρές οπές συναντούν το δάπεδο στο ίδιο σημείο Α.



Σχήμα 2

Να θεωρήσετε ότι:

- η ταχύτητα με την οποία κατεβαίνει η στάθμη του νερού στο ανοιχτό δοχείο είναι αμελητέα
- το νερό συμπεριφέρεται ως ιδανικό ρευστό
- η ατμοσφαιρική πίεση παραμένει σταθερή.

Η σχέση που ισχύει είναι

- i.  $H = 4 h_1$                       ii.  $H = 5 h_1$                       iii.  $H = 6 h_1$

α) Να επιλέξετε τη σωστή απάντηση. (μονάδες 2)

β) Να δικαιολογήσετε την επιλογή σας. (μονάδες 7)

Μονάδες 9

**B3.** Ένας απομονωμένος ομογενής αστέρας σφαιρικού σχήματος ακτίνας  $R$  στρέφεται γύρω από άξονα που διέρχεται από το κέντρο μάζας του με αρχική κινητική ενέργεια λόγω ιδιοπεριστροφής  $K_0$ . Ο αστέρας συρρικνώνεται λόγω βαρύτητας διατηρώντας το σφαιρικό του σχήμα και την αρχική του μάζα. Σε κάποιο στάδιο της συρρίκνωσής του η ακτίνα του υποδιπλασιάζεται. Η νέα κινητική του ενέργεια λόγω ιδιοπεριστροφής είναι ίση με  $K$ .

Δίνεται η ροπή αδράνειας ομογενούς συμπαγούς σφαίρας ακτίνας  $r$  ως προς άξονα που διέρχεται το κέντρο μάζας της  $I_{cm} = \frac{2}{5} m \cdot r^2$ .

Ο λόγος  $\frac{K}{K_0}$  είναι ίσος με

i.  $\frac{1}{2}$

ii. 2

iii. 4

α) Να επιλέξετε τη σωστή απάντηση. (μονάδες 2)

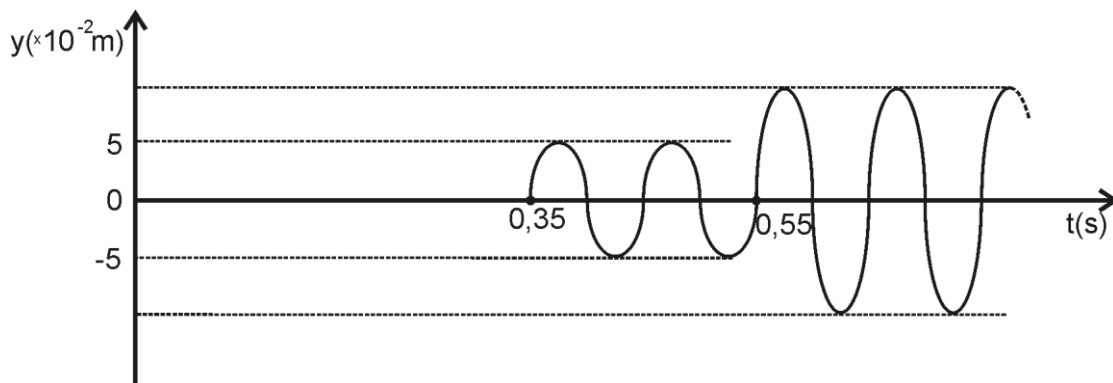
β) Να δικαιολογήσετε την επιλογή σας. (μονάδες 6)

**Μονάδες 8**

**ΘΕΜΑ Γ**

Στην επιφάνεια ενός υγρού που ηρεμεί βρίσκονται δύο σύγχρονες και όμοιες σημειακές πηγές  $\Pi_1$  και  $\Pi_2$  που απέχουν μεταξύ τους απόσταση  $d$ . Οι πηγές αρχίζουν να ταλαντώνονται τη χρονική στιγμή  $t = 0$  και εκτελούν ταλαντώσεις της μορφής  $y = A \cdot \eta\mu\omega t$  δημιουργώντας στην επιφάνεια του υγρού εγκάρσια κύματα.

Ένα υλικό σημείο  $\Sigma$  της επιφάνειας του υγρού που απέχει αποστάσεις  $r_1 = 1,4$  m και  $r_2$  ( $r_2 > r_1$ ) αντίστοιχα από τις πηγές  $\Pi_1$  και  $\Pi_2$  ταλαντώνεται και η απομάκρυνσή του από τη θέση ισορροπίας του σε συνάρτηση με τον χρόνο περιγράφεται από τη γραφική παράσταση του σχήματος 3.



**Σχήμα 3**

ΑΡΧΗ 5ΗΣ ΣΕΛΙΔΑΣ

**Γ1.** Να υπολογίσετε την ταχύτητα διάδοσης των κυμάτων στην επιφάνεια του υγρού (μονάδες 3) και την απόσταση  $r_2$  του σημείου Σ από την πηγή  $\Pi_2$ . (μονάδες 3)

**Μονάδες 6**

**Γ2.** Να υπολογίσετε τη συχνότητα ταλάντωσης των πηγών  $\Pi_1$  και  $\Pi_2$  (μονάδες 3) και το μήκος κύματος  $\lambda$  των εγκάρσιων κυμάτων που διαδίδονται στην επιφάνεια του υγρού. (μονάδες 3)

**Μονάδες 6**

**Γ3.** Να υπολογίσετε την απομάκρυνση του σημείου Σ από τη θέση ισοροπίας τη χρονική στιγμή  $t = \frac{5}{8} \text{ s}$ .

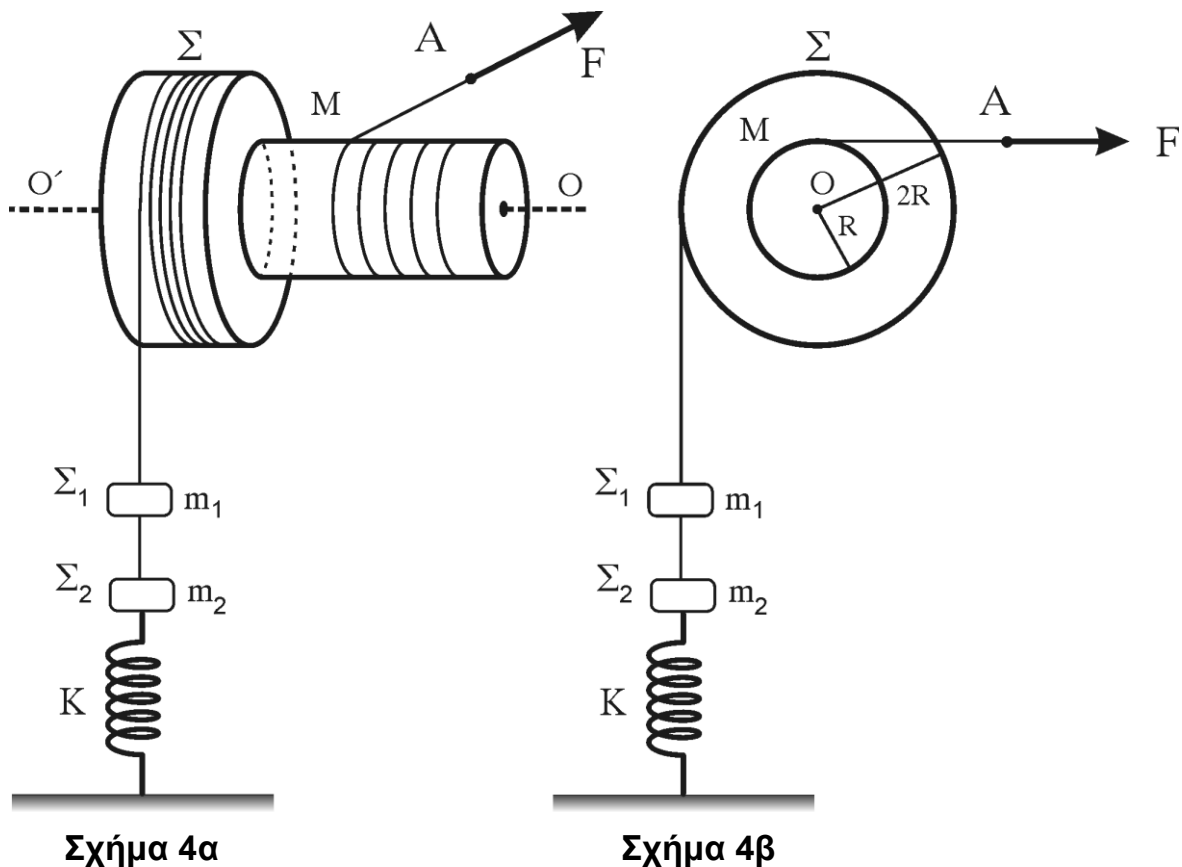
**Μονάδες 6**

**Γ4.** Μεταβάλλουμε ταυτόχρονα, με τον ίδιο τρόπο, τη συχνότητα ταλάντωσης των δύο πηγών  $\Pi_1$  και  $\Pi_2$ . Να υπολογίσετε την ελάχιστη συχνότητα ταλάντωσης των δύο πηγών  $\Pi_1$  και  $\Pi_2$  ώστε το σημείο Σ να παραμένει συνεχώς ακίνητο, μετά τη συμβολή των κυμάτων στο σημείο αυτό.

**Μονάδες 7**

**ΘΕΜΑ Δ**

Ομογενές στερεό σώμα Σ συνολικής μάζας  $M = 8 \text{ kg}$  αποτελείται από δύο κολλημένους ομοαξονικούς κυλίνδρους με ακτίνες  $R$  και  $2R$ , όπου  $R = 0,1 \text{ m}$  όπως φαίνεται στα σχήματα 4α και 4β (το 4β αποτελεί εγκάρσια τομή του 4α).



## ΑΡΧΗ 6ΗΣ ΣΕΛΙΔΑΣ

Η ροπή αδράνειας του στερεού  $\Sigma$  ως προς τον άξονα περιστροφής του είναι

$$I = \frac{3}{2} M \cdot R^2 . \text{ Το στερεό } \Sigma \text{ μπορεί να περιστρέφεται χωρίς τριβές γύρω από σταθερό}$$

οριζόντιο άξονα  $O'O$ . Ο οριζόντιος άξονας περιστροφής συμπίπτει με τον άξονα συμμετρίας του κυλίνδρου. Γύρω από τον κύλινδρο του στερεού ακτίνας  $R$  είναι τυλιγμένο πολλές φορές αβαρές μη εκτατό νήμα μεγάλου μήκους, στο ελεύθερο άκρο  $A$  του οποίου ασκείται οριζόντια δύναμη μέτρου  $F = 100 \text{ N}$ .

Στο ελεύθερο άκρο αβαρούς μη εκτατού νήματος μεγάλου μήκους, που είναι τυλιγμένο στον κύλινδρο ακτίνας  $2R$ , είναι δεμένο σώμα  $\Sigma_1$  μάζας  $m_1 = 2 \text{ kg}$ . Το σώμα  $\Sigma_1$  συνδέεται με αβαρές μη εκτατό νήμα με σώμα  $\Sigma_2$  μάζας  $m_2 = 1 \text{ kg}$ , που συγκρατείται στερεωμένο σε κατακόρυφο ελατήριο σταθεράς  $K$ .

Το σύστημα του στερεού  $\Sigma$  και των σωμάτων  $\Sigma_1$  και  $\Sigma_2$  αρχικά ισορροπεί, με το ελατήριο να έχει επιμηκυνθεί κατά  $\Delta l = 0,2 \text{ m}$  από το φυσικό του μήκος. Τη χρονική στιγμή μηδέν ( $t_0 = 0 \text{ s}$ ) το νήμα που συνδέει τα σώματα  $\Sigma_1$  και  $\Sigma_2$  κόβεται. Το σώμα  $\Sigma_2$  αρχίζει να εκτελεί απλή αρμονική ταλάντωση, ενώ το στερεό  $\Sigma$  αρχίζει να περιστρέφεται γύρω από τον οριζόντιο άξονα περιστροφής του  $O'O$ .

**Δ1.** Να υπολογίσετε την τιμή της σταθεράς  $K$  του ελατηρίου.

**Μονάδες 5**

**Δ2.** Να γράψετε την εξίσωση της απομάκρυνσης σε συνάρτηση με τον χρόνο της απλής αρμονικής ταλάντωσης που εκτελεί το σώμα  $\Sigma_2$ . Θεωρήστε ως θετική φορά τη φορά προς τα πάνω.

**Μονάδες 6**

**Δ3.** Να υπολογίσετε το μέτρο της επιτάχυνσης του σώματος  $\Sigma_1$  (μονάδες 4) και να προσδιορίσετε την κατεύθυνσή της (μονάδα 1).

**Μονάδες 5**

**Δ4.** Να υπολογίσετε το μέτρο του ρυθμού μεταβολής της στροφορμής του στερεού  $\Sigma$ .

**Μονάδες 4**

**Δ5.** Να υπολογίσετε το έργο της δύναμης  $F$ , όταν το στερεό  $\Sigma$  έχει εκτελέσει  $\frac{20}{\pi}$  περιστροφές.

**Μονάδες 5**

Δίνεται η επιτάχυνση της βαρύτητας  $g = 10 \text{ m/s}^2$ .

Όπου εμφανίζεται το  $\pi$  να μη γίνει αριθμητική αντικατάσταση.

Να θεωρήσετε ότι :

- κατά τη διάρκεια της περιστροφής του στερεού  $\Sigma$  το σώμα  $\Sigma_1$  δεν συγκρούεται με το στερεό  $\Sigma$ .
- η τριβή του νήματος με τους κυλίνδρους του στερεού είναι αρκετά μεγάλη, ώστε να μην παρατηρείται ολίσθηση.
- κατά τη διάρκεια της ταλάντωσης του σώματος  $\Sigma_2$ , ο άξονας του ελατηρίου παραμένει κατακόρυφος.
- η αντίσταση του αέρα είναι αμελητέα.

## ΑΡΧΗ 7ΗΣ ΣΕΛΙΔΑΣ

### ΟΔΗΓΙΕΣ ΓΙΑ ΤΟΥΣ ΕΞΕΤΑΖΟΜΕΝΟΥΣ

1. Στο τετράδιο να γράψετε μόνο τα προκαταρκτικά (ημερομηνία, εξεταζόμενο μάθημα). Να μην αντιγράψετε τα θέματα στο τετράδιο.
2. Να γράψετε το ονοματεπώνυμό σας στο πάνω μέρος των φωτοαντιγράφων αμέσως μόλις σας παραδοθούν. Τυχόν σημειώσεις σας πάνω στα θέματα δεν θα βαθμολογηθούν σε καμία περίπτωση. Κατά την αποχώρησή σας να παραδώσετε μαζί με το τετράδιο και τα φωτοαντίγραφα.
3. Να απαντήσετε στο τετράδιό σας σε όλα τα θέματα.
4. Να γράψετε τις απαντήσεις σας μόνο με μπλε ή μόνο με μαύρο στυλό ανεξίτηλης μελάνης.
5. Κάθε απάντηση επιστημονικά τεκμηριωμένη είναι αποδεκτή.
6. Διάρκεια εξέτασης: τρεις (3) ώρες μετά τη διανομή των φωτοαντιγράφων.
7. Χρόνος δυνατής αποχώρησης: 17:00.

**ΣΑΣ ΕΥΧΟΜΑΣΤΕ ΚΑΛΗ ΕΠΙΤΥΧΙΑ**

**ΤΕΛΟΣ ΜΗΝΥΜΑΤΟΣ**

ΤΕΛΟΣ 7ΗΣ ΑΠΟ 7 ΣΕΛΙΔΕΣ